

# КЛАПАНЫ КПСР ЗАПОРНО-РЕГУЛИРУЮЩИЕ с пневматическим мембранным приводом одностороннего действия (МИМ)



Клапаны предназначены для регулирования и герметичного перекрытия потоков рабочих сред с температурой не более 425 °С и давлением не более 40 кгс/см<sup>2</sup>. Применяется в системах автоматического управления технологическими процессами, системах отопления, вентиляции и кондиционирования. Предлагаем клапаны для пара, сжатого воздуха, воды, высокотемпературного масла, водных растворов гликолей.

Управляющее давление подается в мембранную коробку привода, воздух либо нагнетается в мембранную полость, либо сбрасывается из нее. В результате положение плунжера регулируется, от максимально открытого до полностью закрытого.



## ПАРАМЕТРЫ ИЗДЕЛИЙ

Таблица 1

Серия	PN	максимальная температура рабочей среды, °С	DN		Аналог по таблице фигур	Вид клапана	Класс герметичности
			Дросселирующий				
			неразгруженный	разгруженный			
100	16	150	15-50	65-300	25ч41/42п (НО/НЗ)	запорно-регулирующий	А по ГОСТ 9544, А по ГОСТ Р 54808
210	40	260 (425*)	15-40	50-400	25с47/52нж (НО/НЗ)	регулирующий	IV по ГОСТ 23866, А по ГОСТ Р 54808
220	40	150	15-50	65-400	25с47/52п (НО/НЗ)	запорно-регулирующий	А ГОСТ 9544, А по ГОСТ Р 54808

\*Стандартное исполнение – 260 °С, по запросу до 425 °С.

## ГАБАРИТНЫЕ И ПРИСОЕДИНИТЕЛЬНЫЕ РАЗМЕРЫ

Таблица 2

DN*	PN	D	D <sub>1</sub>	d	L	H1	H2	Масса, кг																																																								
								без ручного дублера	с ручным дублером																																																							
15	16, 40	95	65	14	130	384	554	18,8	23,3																																																							
20		105	75		150	389	559	19,3	23,8																																																							
25		115	85		160	394	564	20,2	24,7																																																							
32		135	100		180	402	572	22	26,5																																																							
40		145	110		200	417	587	23,8	28,3																																																							
50		160	125		18	230	425	595	26,2	30,7																																																						
65		180	145			290	534	734	39,9	46,9																																																						
80		195	160			310	536	736	43,8	50,8																																																						
100	16	215	180	18	350	570	770	55	62																																																							
	40	230	190	22						125	16	245	210	18	400	596	796	73	80		40	270	220	26	150	16	280	240	22	480	781	1031	127	153		40	300	250	26	200	16	335	295	22	600	818	1068	162	188		40	375	320	30	250	16	405	355	22	730	857	1107	214	240
125	16	245	210	18	400	596	796	73	80																																																							
	40	270	220	26						150	16	280	240	22	480	781	1031	127	153		40	300	250	26	200	16	335	295	22	600	818	1068	162	188		40	375	320	30	250	16	405	355	22	730	857	1107	214	240		40	445	385	33										
150	16	280	240	22	480	781	1031	127	153																																																							
	40	300	250	26						200	16	335	295	22	600	818	1068	162	188		40	375	320	30	250	16	405	355	22	730	857	1107	214	240		40	445	385	33																									
200	16	335	295	22	600	818	1068	162	188																																																							
	40	375	320	30						250	16	405	355	22	730	857	1107	214	240		40	445	385	33																																								
250	16	405	355	22	730	857	1107	214	240																																																							
	40	445	385	33																																																												

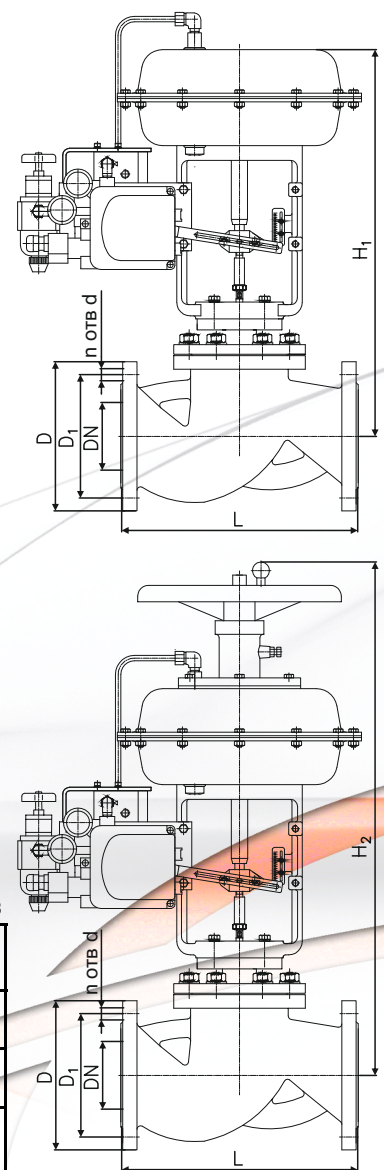
Присоединение к трубопроводу – фланцевое, исполнение 1 по ГОСТ 12815

\*DN300 и DN400 по запросу

## ПРИМЕНЯЕМЫЕ МАТЕРИАЛЫ

Таблица 3

Серия	Корпус	Крышка	Плунжер	Шток	Седло	Уплотнение в затворе	Уплотнение штока
100	СЧ20	Ст 20	Ст 20Х13	Ст 40Х13	Ст 20Х13	Металл-эластомер	Резино-фторопластовое
210	Ст 20Л					Металл-металл	Ecoflon2
220						Металл-эластомер	Резино-фторопластовое



# КЛАПАНЫ КПСР ЗАПОРНО-РЕГУЛИРУЮЩИЕ с пневматическим мембранным приводом одностороннего действия (МИМ)



## ТЕХНИЧЕСКИЕ ХАРАКТЕРИСТИКИ КЛАПАНОВ С МИМ

Таблица 4

DN*	$K_{vy}, \text{м}^3/\text{ч}$									h <sub>y</sub> , мм	A, см <sup>2</sup>
15	0,16	0,25	0,4	0,63	1,0	1,6	2,5	3,2	4,0	10	350
20	1,6 2,5 4,0 6,3										
25	1,6 2,5 4,0 6,3 10									20	
32	6,3 10 16										
40	10 16 25									25	
50	10 16 25 32 40										
65	25 32 40 63									25	560
80	40 50 63 80 100									32	
100	63 80 100 125 160									40	
125	100 125 160 250										
150	160 250 360										
200	250 360 450 630									60	900
250	400 630 800 1 000										

\*DN300 и DN400 по запросу

## УСИЛИЕ НА ШТОКЕ НЗ ПРИВОДА МИМ, кН

Таблица 5

Перестановочный диапазон, кгс/см <sup>2</sup>				
A, см <sup>2</sup>	0,2 - 1	0,4 - 2	0,6 - 1	0,8 - 2,4
350	0,58	1,17	1,75	2,3
560	0,93	1,87	2,8	3,73
900	1,5	3	4,5	7,2

## МАКСИМАЛЬНО ДОПУСТИМЫЙ ПЕРЕПАД ДАВЛЕНИЯ НА ЗАКРЫТОМ КЛАПАНЕ, кгс/см<sup>2</sup>

Таблица 6

A, см <sup>2</sup>	DN*														
	15	20	25	32	40	50	65	80	100	125	150	200	250		
350	25	25	25	20	16	10	-								
560	-						25	25	20	16	-				
900	-										25	16	10		

\*DN300 и DN400 по запросу

## УСИЛИЕ НА ШТОКЕ КЛАПАННОЙ ЧАСТИ, кН

Таблица 7

максимально допустимый перепад давления на закрытом клапане, кгс/см <sup>2</sup>	DN*													
	15	20	25	32	40	50	65	80	100	125	150	200	250	
6	0,31	0,45	0,59	0,8	1,13	1,23	1,3	1,54	1,94	2,47	3,23	1,12	3,1	
10	0,4	0,6	0,81	1,13	1,64	2,61	1,57	1,86	2,35	3,01	4,03	3,67	5,8	
16	0,52	0,85	1,14	1,61	2,4	3,88	1,98	2,35	2,96	3,81	5,24	7,5	8,2	
20	0,61	1,1	1,35	1,94	2,91	4,74	2,25	2,67	3,37	4,35	6,05	10,08	12,6	
25	0,71	1,4	1,62	2,35	3,54	5,8	2,6	3,08	3,88	5,02	7,06	13,18	14,8	

\*DN300 и DN400 по запросу

## ИЗДЕЛИЯ С МИМ могут комплектоваться дополнительным оборудованием!

### ПОЗИЦИОНЕРЫ

Производители: SMC, Siemens, YTS

### КЛАПАНЫ ЭЛЕКТРОМАГНИТНЫЕ

Производители: SMC, Автоматика, YTS

### ФИЛЬТР-РЕГУЛЯТОРЫ

Производители: SMC, Автоматика, YTS, FESTO



Производственное предприятие  
«КПСР Групп»  
Республика Беларусь  
223062, г. Минск,  
ул. Бирюзова 4  
www.kpsr.by  
info@kpsr.by

моб.тел.:  
+375 29 317 38 01  
+375 29 749 81 30

Тел./факс:  
+375 17 204 02 11  
+375 17 204 09 38